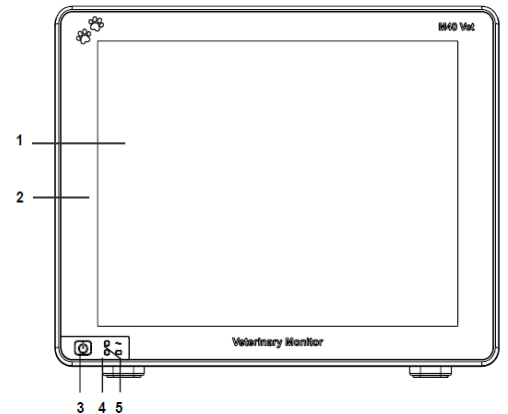


Veterinaire patiëntmonitor VPM-25 (beknopte handleiding)

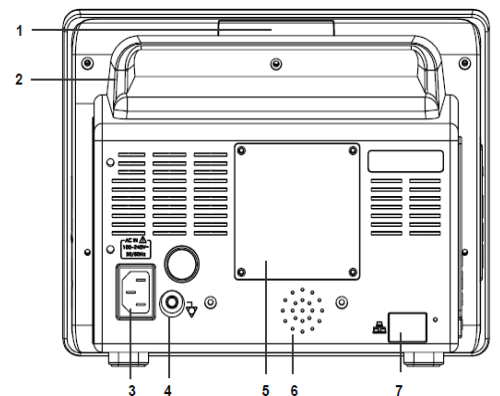
<Frontpaneel>

1. LCD
2. Aanraakscherm
3. Aan/uit-knop
4. Batterij-indicator
5. Netstroomindicator



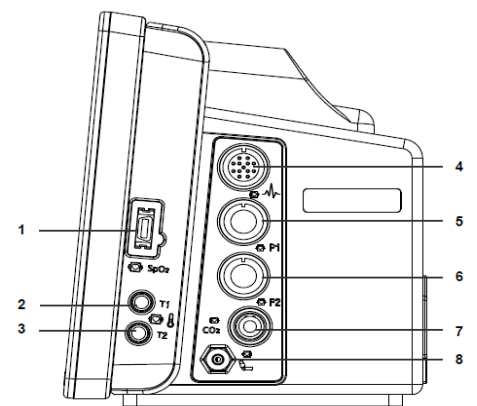
<Achterpaneel>

1. Alarmindicator
2. Handvat
3. Netaansluiting
4. Equipotentiaalaansluiting
5. Batterijklep
6. Luidspreker
7. LAN-poort (optie)



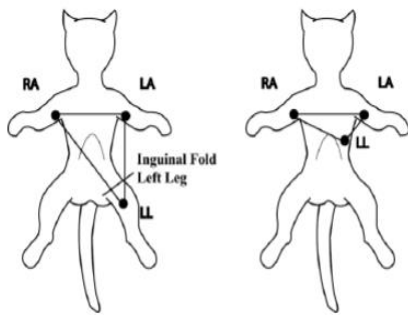
<Componenten rechterpaneel>

- | | |
|----------------------|-----------------------------|
| 1. SpO2-aansluiting | 5. IBP1-aansluiting (optie) |
| 2. TEMP1-aansluiting | 6. IBP2-aansluiting (optie) |
| 3. TEMP2-aansluiting | 7. NIBP-aansluiting |
| 4. ECG-aansluiting | 8. EtCO2-aansluiting |

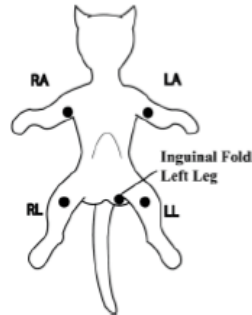


Plaatsing ECG-elektroden

1. Selecteer de te gebruiken elektroden. Gebruik slechts één type elektrode bij dezelfde patiënt om variaties in de elektrische weerstand te voorkomen.
2. Sluit de ECG-voedingsdraad en ECG-kabel aan.
3. Sluit de ECG-kabel aan op de ECG-aansluiting in het rechterpaneel van de monitor.
4. Bevestig de voedingsdraden aan de elektroden en breng de elektroden vervolgens aan op de patiënt.



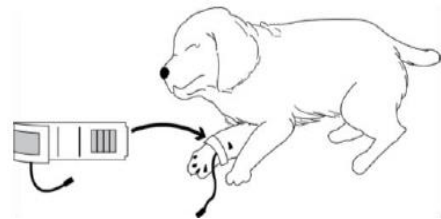
<Standaard 3 elektrodeplaatsing>



<5 elektrodeplaatsing>

Plaatsing NIBP-manchet

1. Meet het ledemaat van de patiënt en kies de juiste maat manchet. Als algemene regel geldt dat de manchetbreedte ongeveer tweederde van de lengte van de voorpoot van de patiënt moet beslaan. Volg de gebruiksaanwijzing van de manchet wanneer u deze op het ledemaat aanbrengt.
2. Controleer of de manchet volledig is leeggelopen.
3. Plaats de manchet op de juiste plaats bij de patiënt, Controleer of de manchet niet te strak om de ledematen is gewikkeld. Details over de manchetplaatsen op verschillende dieren zijn als volgt.



*Voor kat of hond: De beste plaats om een manchet aan te brengen terwijl de kat of hond wakker is, is aan de voorpoot terwijl de kat of hond op zijn zij ligt, hoewel andere posities ook werken. Als de patiënt zit, is de voorste voorpoot nog steeds de voorkeurslocatie voor de manchet, maar het ledemaat moet worden ondersteund om de spieren ontspannen te houden en om de manchet op harthoogte te houden. Als de patiënt staat of niet meewerkt, kan de manchet op zijn staart worden geplaatst. De vacht hoeft niet geschoren te worden, behalve als hij erg gematteerd is.

*Voor grotere veterinaire patiënten: Een groot dier, zoals een paard of een koe, staat bij voorkeur stil in een kudde. Meting vanaf de stuitslagader op het ventrale oppervlak kan worden gebruikt door rond de basis van de staart te plaatsen.

Plaatsing SpO2-sensor

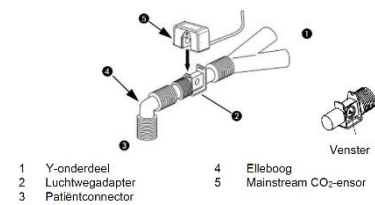
1. Breng de sensor voorzichtig aan op de patiënt, zoals beschreven in de gebruiksaanwijzing van de sensor. Neem alle waarschuwingen en voorzorgsmaatregelen in de gebruiksaanwijzing in acht.
2. Sluit de sensor aan op de kabel.
3. Sluit de kabel aan op de SpO2-aansluiting in het rechterpaneel van de monitor.



Plaatsing van de capnografiesensor (optioneel)

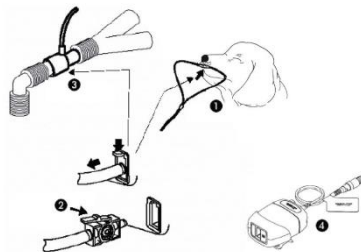
1. Mainstream gebruik

Het externe capnografieapparaat bevat een kleine, lichtgewicht sensor die continu de eindexpiratoire en minimale kooldioxideniveaus in de luchtwegen van de patiënt meet. De sensorkop bevat een kleine infrarood signaalomvormer die nauwkeurig de CO₂ in de luchtwegen van de patiënt meet. De sensor is verbonden met de luchtwegen door een luchtwegadapter voor eenmalig gebruik of herbruikbare luchtwegadapter.



2. Sidestreamgebruik

De sidestream-analyselijn bestaat uit een cel aan één extremititeit die wordt aangesloten wordt op de sidestream sensorhouder op de monitor. De andere extremititeit van de analyselijn wordt aangesloten op de patiënt, hetzij via een canule of een luchtwegadapter.



- | | |
|--------------|--------------------------------------|
| 1 Canule | 3 Analyse-T |
| 2 Analysecel | 4 Sidestream-CO ₂ -sensor |

Plaatsing temperatuursonde (temp. sonde: optioneel)

De monitor is ontworpen om signalen te ontvangen van de temperatuursensoren voor huid, rectaal enz.

1. Steek een lichaamstemperatuursonde in de temperatuur aansluiting op het rechterpaneel van de monitor
2. Breng de temperatuursonde aan op de patiënt